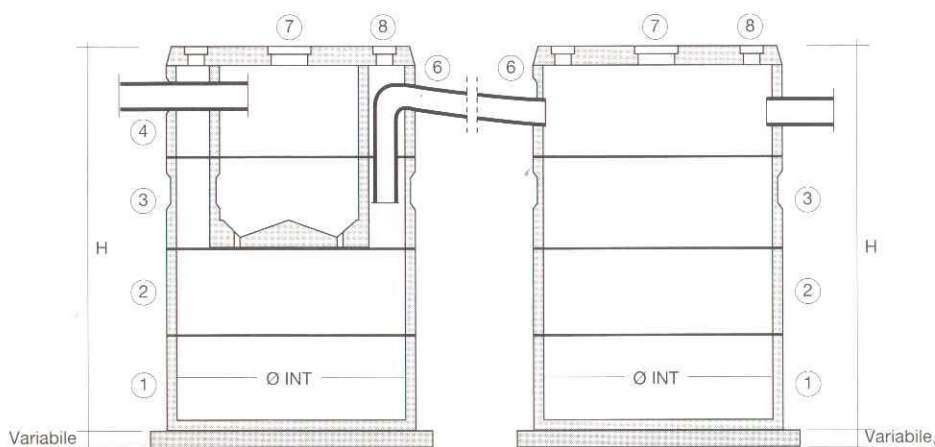


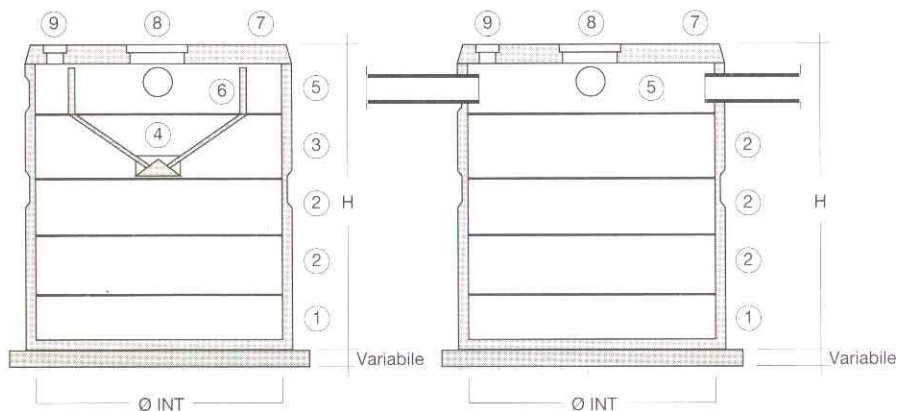
SCHEMA FOSSA IMHOFF

- | | |
|-----------------------------------|---|
| 1 - Fondo | 5 - Anello con fori di immissione e scarico |
| 2 - Anello normale | 6 - Coperchio |
| 3 - Anello sedimentatore | 7 - Botola centrale |
| 4 - Anello prolunga sedimentatore | 8 - Ispezione |

Per $\varnothing 100, \varnothing 125, \varnothing 150$



Per $\varnothing 200, \varnothing 250$



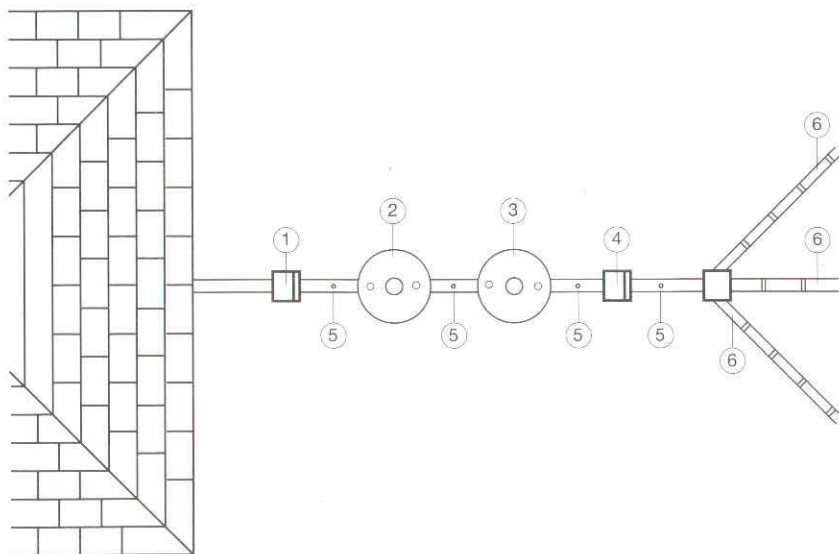
ISTRUZIONI PER LA POSA IN OPERA

Dopo aver provveduto allo scavo e al getto del sottofondo con calcestruzzo magro alla quota giusta, e a getto indurito, si può iniziare il montaggio. La posa dei vari elementi va fatta seguendo l'ordine della figura a lato: gli anelli vanno giuntati con buona malta cementizia avendo cura di eliminare ogni sbavatura interna.

Dopo qualche giorno, riempire la fossa di acqua fino al livello dello scarico per la prova di tenuta e versare grassello di calce diluito per una quantità di circa kg. 2,5/3 per utente previsto.

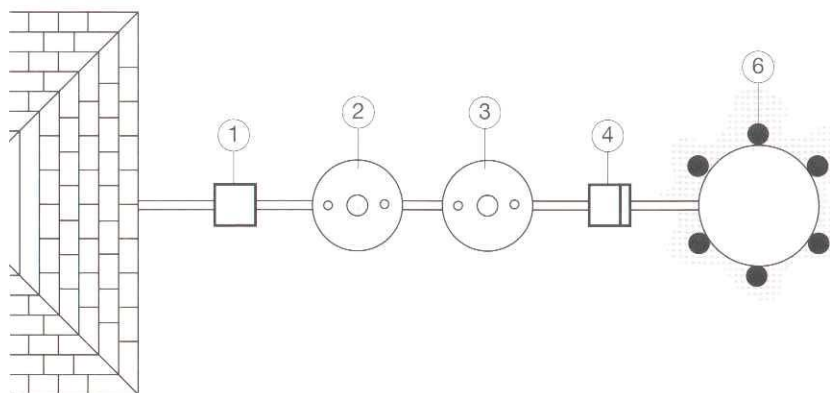
- | |
|---|
| 1 - Fondo |
| 2 - Anello normale |
| 3 - Anello con appoggi |
| 4 - Travetto con lastre paraschiuma |
| 5 - Anello con fori di immissione e scarico |
| 6 - Pozzetto |
| 7 - Coperchio |
| 8 - Botola centrale |
| 9 - Ispezione |

SCHEMA DI DISPERSIONE NEL TERRENO MEDIANTE SUB-IRRIGAZIONE



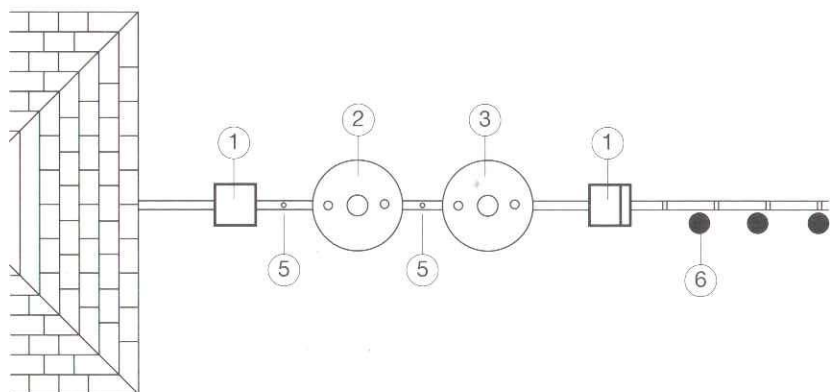
- | |
|---|
| 1 - Pozzetto di raccolta e campionatura acque luride |
| 2 - Fossa tipo IMHOFF |
| 3 - Pozzo di decantazione |
| 4 - Pozzetto sifonato |
| 5 - Condotta a tenuta per acque luride e chiarificate |
| 6 - Condotta distributrici |

SCHEMA DI DISPERSIONE NEL TERRENO MEDIANTE POZZI ASSORBENTI



- 1 - Pozzetto di raccolta e campionatura acque luride
- 2 - Fossa tipo IMHOFF
- 3 - Pozzo di decantazione
- 4 - Pozzetto sifonato di campionamento acque chiarificate
- 5 - Pozzo assorbente
- 6 - Tubi di aerazione

SCHEMA DI DISPERSIONE NEL TERRENO MEDIANTE SUB-IRRIGAZIONE DRENATA (Terreni impermeabili)



- 1 - Pozzetto di raccolta e campionatura acque luride
- 2 - Fossa tipo IMHOFF
- 3 - Pozzo di decantazione
- 4 - Pozzetto sifonato di campionamento acque chiarificate
- 5 - Condotta a tenuta
- 6 - Aeratori

FOSSA IMHOFF

Codice	Dimensione	Litri	Peso Kg.	U.M.	Portata mot. aut.
F10.15	Ø100 H. 150 P. 4	904	780	NR	12 26
F10.20	Ø100 H. 200 P. 8	1297	980	NR	9 20
F10.25	Ø100 H. 250 P. 12	1694	1180	NR	7 16
F12.20	Ø125 H. 200 P. 15	2124	1400	NR	7 16
F12.25	Ø125 H. 250 P. 20	2824	1670	NR	5 14
F12.30	Ø125 H. 300 P. 23	3767	1940	NR	4 11
F15.30	Ø150 H. 300 P. 30	4567	2790	NR	2 4
F15.35	Ø150 H. 350 P. 35	5425	3190	NR	2 5
F15.40	Ø150 H. 400 P. 45	6827	3590	NR	2 4
F20.35	Ø200 H. 350 P. 65	9707	8600	NR	1 2
F20.40	Ø200 H. 400 P. 80	11216	9800	NR	- 2
F20.45	Ø200 H. 450 P. 87	14425	10600	NR	- 1
F20.50	Ø200 H. 500 P. 95	17524	11800	NR	- 1
F25.36	Ø250 H. 360 P. 100	19880	10910	NR	1 2
F25.42	Ø250 H. 420 P. 120	22186	12410	NR	1 1
F25.48	Ø250 H. 480 P. 125	28850	13910	NR	- 1
F25.54	Ø250 H. 540 P. 150	38760	15410	NR	- 1

POZZO DI DECANTAZIONE

Codice	Persone	Ø int.	Ø est.	H	N. fosse	Litri	Peso kg.
F401	4	100	110	161	1	934	778
F702	8	100	110	212	1	1327	947
F403	12	100	110	264	1	1724	1116
F404	15	125	136	213	1	2164	1558
F405	20	125	136	265	1	2864	1817
F406	25	125	136	364	1	3807	2430
F407	30	150	162	323	1	4631	3101
F408	35	150	162	376	1	5480	3463
F409	45	150	162	429	1	6882	3825
F410	65	200	214	375	1	9777	4528
F411	80	200	214	428	1	11286	4970
F412	95	200	214	530	1	14495	5854
F413	120	250	269	410	1	17619	8552
F414	125	250	269	462	1	19975	9293
F415	150	250	269	514	1	22281	10034
F416	190	200	214	530	2	28990	11708
F417	250	250	269	462	2	39950	18586
F418	300	250	269	514	2	44562	20068